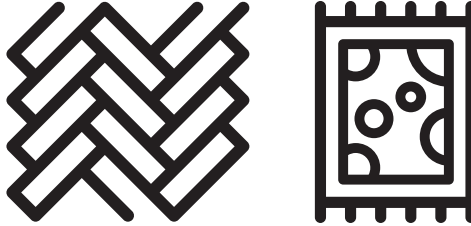




Elektrikli Süpürge

Kullanma Kılavuzu



TSZ 3282

TR



01M-8913671100-4722-02

Lütfen önce bu kılavuzu okuyun!

Değerli Müşterimiz,

Arçelik ürününü tercih ettiğiniz için teşekkür ederiz. Yüksek kalite ve teknoloji ile üretilmiş olan ürününüzün size en iyi verimi sunmasını istiyoruz. Bunun için, bu kılavuzun tamamını ve verilen diğer belgeleri ürünü kullanmadan önce dikkatle okuyun ve bir başvuru kaynağı olarak saklayın. Ürünü başka birisine vererseniz, kullanma kılavuzunu da birlikte verin. Kullanma kılavuzunda belirtilen tüm bilgi ve uyarıları dikkate alarak talimatlara uyun.

Sembollerin anlamları

Bu kullanma kılavuzunun çeşitli kısımlarında aşağıdaki semboller kullanılmıştır:



Cihazın kullanımıyla ilgili önemli bilgiler ve faydalı tavsiyeler.



UYARI: Can ve mal güvenliğiyle ilgili tehlikeli durumlar konusunda uyarılar.



Elektrik çarpmasına karşı koruma sınıfı.



GERİ DÖNÜŞTÜRÜLMÜŞ &
GERİ DÖNÜŞTÜRÜLEBİLİR
KAĞIT

İÇİNDEKİLER

1 Önemli güvenlik ve çevre talimatları 4-7

1.1 Genel güvenlik	4
1.2 AEEE yönetmeliğine uyum ve atık ürünün elden çıkarılması	6
1.3 Ambalaj bilgisi	6
1.4 Enerji tasarrufu için yapılması gerekenler.	6
Teknik veriler	7

2 Kullanım 8-10

2.1 Kullanım amacı.	8
2.2 Kullanım	8
2.3 Çalıştırma	8
2.3.1 Parke halı fırçasını ayarlama	9
2.4 Süpürgenin kapatılması ve park özelliği	9
2.4.1 Dikey park özelliği	10
2.4.2 Yatay park özelliği	10

3 Temizlik ve bakım 11-14

3.1 Toz haznesinin boşaltılması.	11
3.2 Motor koruma filtresinin temizlenmesi	12
3.3 Çıkış filtresinin temizlenmesi	13
3.4 Saklama	14
3.5 Taşıma ve nakliye	14

1 Önemli güvenlik ve çevre talimatları

Bu bölümde, yaralanma ya da maddi hasar tehlikelerini önlemeye yardımcı olacak güvenlik talimatları yer almaktadır.

Bu talimatlara uyulmaması halinde her türlü garanti geçersiz hale gelir.

1.1 Genel güvenlik

- Bu cihaz, uluslararası güvenlik standartlarına uygundur.
- Cihazın 8 yaş ve üzeri çocuklar ile kısıtlı fiziksel, duyuşal, zihinsel kapasiteye sahip olan ya da bilgi ve deneyime sahip olmayan kişiler tarafından kullanılabilmesi için gözetim altında olmaları veya cihazın güvenli kullanımını ile ilgili talimatları ve tehlikeleri anlamaları gerekir. Çocuklar cihazla oynamamalıdır. Temizlik ve kullanıcı bakım işlemleri, başlarında bir büyük olmadığı sürece çocuklar tarafından yapılmamalıdır.

- Elektrik kablosu veya cihaz hasarlıysa kullanmayın. Yetkili servise başvurun.
- Şebeke güç kaynağınız cihazın tip etiketinde belirtilen bilgilere uygun olmalıdır.
- Cihazı kullanacağınız şebeke en az 16 A'lık bir sigorta ile emniyete alınmış olmalıdır.
- Cihazı uzatma kablosuyla kullanmayın.
- Elektrik kablosunun hasar görmesini önlemek için sıkışmasını, kıvrılmasını veya keskin kenarlara sürtünmesini engelleyin.
- Elleriniz nemli veya ıslakken cihazın fişine dokunmayın.
- Cihazın fişini prizden çıkartırken kablosundan çekmeyin.
- Yanıcı maddeleri (sigara külü, şömine külü vb.) süpürmeyin.

1 Önemli güvenlik ve çevre talimatları

- Su veya diğer sıvı maddeleri süpürmeyin.
- Cihazı yağış, nem ve ısı kaynaklarından koruyun.
- Cihazı patlayıcı veya yanıcı ortamların ve maddelerin bulunduğu yerde veya yakınında kullanmayın.
- Temizlik ve bakım öncesi cihazın fişini prizden çekin.
- Cihazı veya elektrik kablolarını temizlemek için suya daldırmayın.
- Cihazın hortumunu düzenli olarak kontrol edin. Hasar durumunda kullanmayın, yetkili servise başvurun.
- Cihazı parçalarına ayırmayın.
- Sadece orijinal parçaları veya üretici tarafından tavsiye edilen parçaları kullanın.
- Cihazı filtreleri olmadan kullanmayın, zarar görebilir.
- Merdivenleri süpürürken cihaz kullanıcının aşağısında bulunmalıdır.
- Ambalaj malzemelerini saklıyorsanız çocukların ulaşamayacağı bir yerde muhafaza edin.
- Yetkili servisten temin edeceğiniz orijinal filtre kullanın.
- Toz haznesi dolduğunda boşaltın.
- İlave koruma için bu cihaz, maksimum 30 mA'lık anma değerine sahip bir ev aletleri artık akım cihazına bağlanmalıdır.
- Bu ürün ticari kullanım için tasarlanmamıştır, evde ve aşağıdakiler gibi uygulamalarda kullanılmak üzere tasarlanmıştır:
 - Dükkanların, ofislerin ve diğer çalışma ortamlarının personel mutfaklarında;
 - Çiftlik evlerinde;
 - Otel, motel ve diğer konaklama mekânlarında müşteriler tarafından;

1 Önemli güvenlik ve çevre talimatları

- Pansiyon türü mekanlarda.
- Yatma yerleri ve kahvaltı yapılan ortamlar

1.2 AEEE yönetmeliğine uyum ve atık ürünün elden çıkarılması



Bu ürün T.C. Çevre ve Şehircilik Bakanlığı tarafından yayımlanan "Atık elektrikli ve Elektronik eşyaların Kontrolü Yönetmeliği"nde belirtilen zararlı ve yasaklı maddeleri içermez. AEEE Yönetmeliğine uygundur. Bu ürün, geri dönüşümlü ve tekrar kullanılabilir nitelikteki yüksek kaliteli parça ve malzemelerden üretilmiştir. Bu nedenle, ürünü, hizmet ömrünün sonunda evsel veya diğer atıklarla birlikte atmayın. Elektrikli ve elektronik cihazların geri dönüşümü için bir toplama noktasına götürün. Bu toplama noktalarını bölgenizdeki yerel yönetime sorun. Kullanılmış ürünleri geri kazanıma vererek çevrenin ve doğal kaynakların korunmasına yardımcı olun.

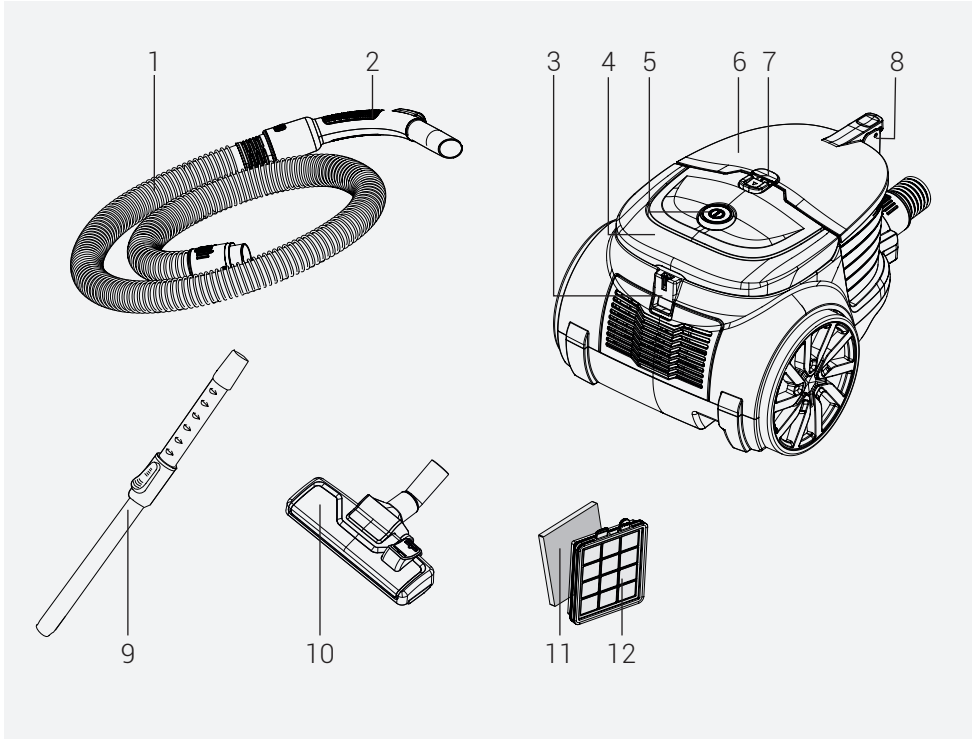
1.3 Ambalaj bilgisi



Ürünün ambalajı, Ulusal Mevzuatımız gereği geri dönüştürülebilir malzemelerden üretilmiştir. Ambalaj atığını evsel veya diğer atıklarla birlikte atmayın, yerel otoritenin belirttiği ambalaj toplama noktalarına atın.

1.4 Enerji tasarrufu için yapılması gerekenler.

Cihaz kullanımda değilken fişini çıkartın.



1. Hortum
2. Tutma sapı
3. Arka kapak açma/kapama mandalı
4. Taşıma sapı
5. Açma/Kapama düğmesi
6. Toz haznesi
7. Toz haznesi çıkarma tuşu
8. Toz haznesi tutma sapı
9. Teleskobik boru
10. Parke halı fırçası
11. Yedek motor giriş süngeri
12. Yedek motor giriş filtresi

Teknik veriler

Besleme gerilimi : 220-230 V~ 50 Hz

Max. motor gücü : 890 W

Kullanım yarıçapı : 8,5 m

Filtre : EPA 12

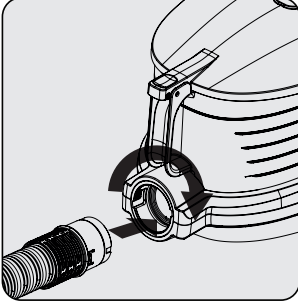
Ürününüz üzerinde bulunan işaretlemelerde veya ürünle birlikte verilen diğer basılı dokümanlarda beyan edilen değerler, ilgili standartlara göre laboratuvar ortamında elde edilen değerlerdir. Bu değerler, ürünün kullanım ve ortam şartlarına göre değişebilir.

2 Kullanım

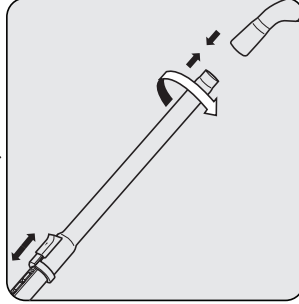
2.1 Kullanım amacı

Cihaz ev tipi kullanım için tasarlanmıştır, sanayi tipi kullanım için uygun değildir.

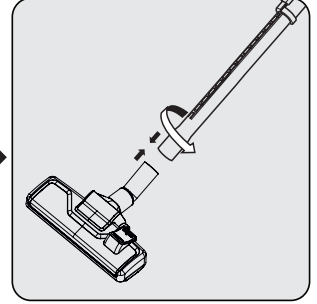
2.2 Kullanım



Hortumu takmak için hortum başlığını yuvaya denk gelecek şekilde ok yönünde itin ve saat yönünde çevirin.

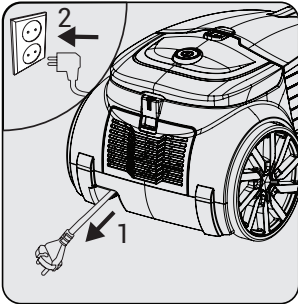


- Teleskobik boruyu tutma sapına takın ve çevirin.
- Teleskobik borunun uzunluğunu ayarlamak için teleskobik boru ayar mandalını itin ve ucundan çekin.

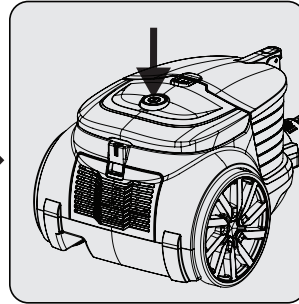


Parke halı fırçasına teleskobik boruya ok yönünde takın ve çevirin.

2.3 Çalıştırma



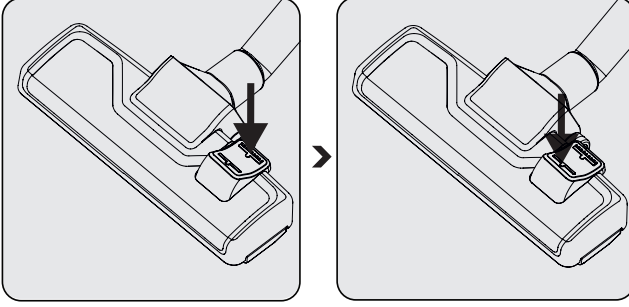
Cihazın arka kısmında yer alan fişi çekerek prize takın.



Cihazınızı çalıştırmak için açma/kapama düğmesine basın.

2 Kullanım

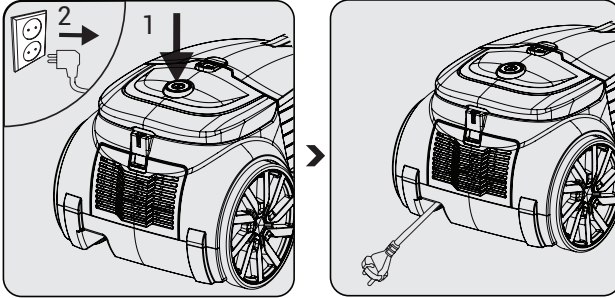
2.3.1 Parke halı fırçasını ayarlama



Parke halı fırçasının üzerinde bulunan ayar mandalına gösterildiği yere basarak; Sert zemin ve parke için kıl fırçalar üzerinde temizlik yapın.

Parke halı fırçasının üzerinde bulunan ayar mandalına gösterildiği yere basarak; Halı ve kilimler için kıl fırçalar gizli konumda temizlik yapın.

2.4 Süpürgenin kapatılması ve park özelliği

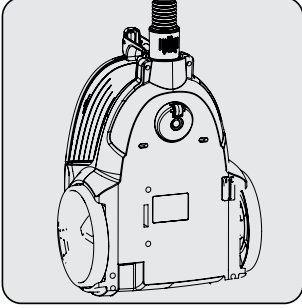


Açma/kapama düğmesinden cihazı kapatın ve fişini prizden çekin.

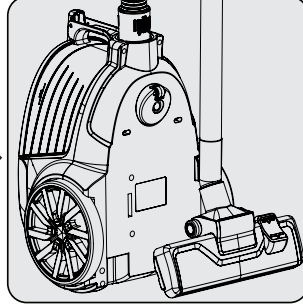
Kabloyu sarmak için elektrik kablosunu hafifçe çekip bırakın.

2 Kullanım

2.4.1 Dikey park özelliği

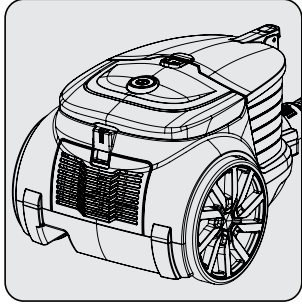


Cihazın alt kısmında bulunan park kanalına, parke halı fırçasının kancasını takın.

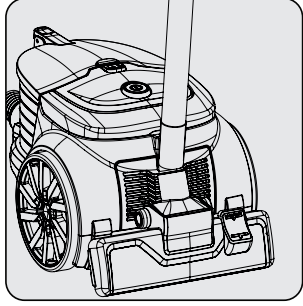


Ürün dikey park pozisyonunda iken toz haznesi tutma sapından taşınabilir.

2.4.2 Yatay park özelliği



Cihazın arka kısmında bulunan park kanalına, parke halı fırçasının kancasını takın.



Cihazı yatık konumda taşımak için taşıma sapını kullanın.

3 Temizlik ve bakım

Temizlik yapmadan önce cihazı kapatın ve fişini prizden çekin.

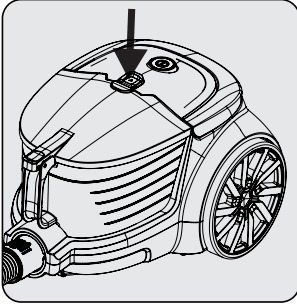


UYARI: Cihazı temizlemek için kesinlikle benzin, solvent, aşındırıcı temizleyiciler, metal nesnelere veya sert fırçalar kullanmayın.

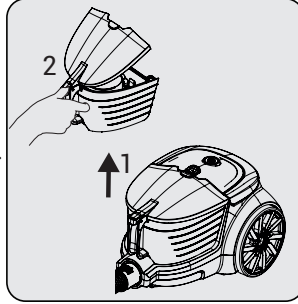


UYARI: Filtrelerin kullanım ömrü tamamlandığında, deforme olduğunda veya bir nedenden dolayı değiştirilmesi gerektiğinde Çağrı Merkezimizi arayarak yenisini sipariş edebilirsiniz.

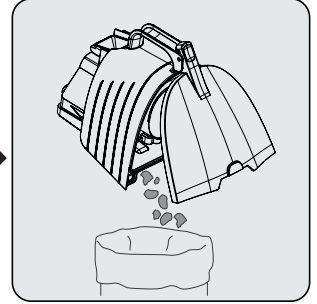
3.1 Toz haznesinin boşaltılması



Toz haznesini çıkarmak için, cihazın üzerindeki toz haznesi çıkarma tuşunu ileriye doğru itiniz.



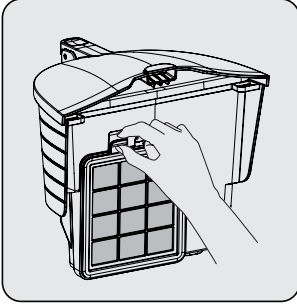
Toz haznesini ok yönünde kaldırın. Kapağını açmak için de gösterildiği şekilde, toz haznesi tutma sapının üzerine hafifçe bastırın .



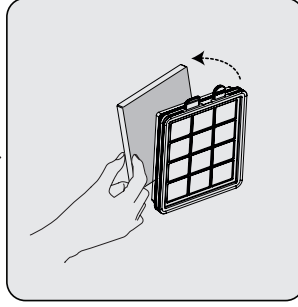
Toz haznesini boşaltın.

3 Temizlik ve bakım

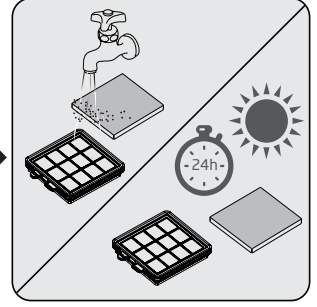
3.2 Motor koruma filtresinin temizlenmesi



Toz haznesinin arkasında bulunan motor koruma kaset filtresini çekerek çıkarın. Filtreyi tekrar yerine takarken ise; **"PUSH"** kısmını iterek takın.



Kasetin içinde bulunan motor koruma süngerini çıkarın.



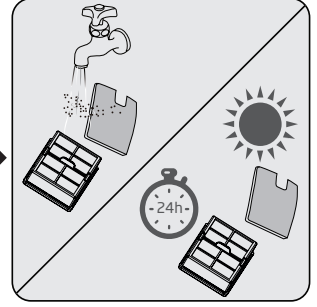
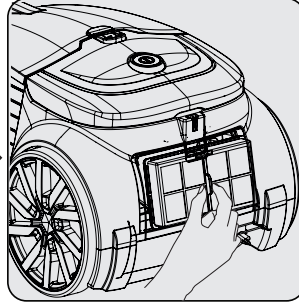
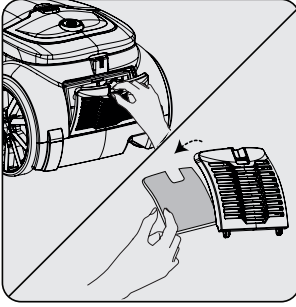
- Süngeri silkeleyin ve suyun altında yıkadıktan sonra hafifçe sıkıp kurumaya bırakın (en az 24 saat).
- Motor koruma filtre kasetini silkeleyip suyun altında yıkadıktan sonra kurumaya bırakın (en az 24 saat).
- Kuruduktan sonra tekrar kullanmak üzere yerlerine takın.



Her 5 toz haznesi temizliğinden sonra (kullanım sıklığı ve alanına göre farklılık gösterebilir), filtreleri temizleyin.

3 Temizlik ve bakım

3.3 Çıkış filtresinin temizlenmesi



- Arka kapak açma mandalını aşağı doğru bastırarak kapağı açın.
- Açılan kapağın arkasında bulunan süngeri çıkarın.

Açılan kapağın arkasında süngerden sonra bulunan HEPA filtresi çıkarın.

- Hepa filtre ve süngeri silkeleyerek tozunu dökün.
- Süngeri akan suyun altında yıkayın ve hafifçe sıkıp kurumaya bırakın (en az 24 saat).
- Hepa filtresinin temiz tarafını akan suyun altına tutarak yıkayın ve kurumaya bırakın (en az 24 saat).



Her 5 toz haznesi temizliğinden sonra (kullanım sıklığı ve alanına göre farklılık gösterebilir), filtreleri temizleyin.



UYARI: Filtreleri kurutmak için saç kurutma makinesi, soba vb. sıcak hava veren cihazlar kullanmayın.



UYARI: Filtreleri tam olarak kurumadan yerine takmayın, aksi halde kullanım esnasında etrafa nem kokusu yayılabilir, arka kısmından su sıçrayabilir ve filtreler zarar görebilir.

3 Temizlik ve bakım

3.4 Saklama

- Cihazı uzun süre kullanmayı düşünmüyorsanız, dikkatli bir şekilde saklayın.
- Cihazın fişini çekin.
- Cihazı, çocukların ulaşamayacağı bir yerde muhafaza edin.

3.5 Taşıma ve nakliye

- Taşıma ve nakliye sırasında cihazı orijinal ambalajı ile birlikte taşıyın. Cihazın ambalajı, cihazı fiziksel hasarlara karşı koruyacaktır.
- Cihazın veya ambalajının üzerine ağır cisimler koymayın. Cihaz zarar görebilir.
- Cihazın düşürülmesi durumunda cihaz çalışmayabilir veya kalıcı hasar oluşabilir.

Müşteri Memnuniyeti Politikası

- Müşterilerimizin istek ve önerilerini her kanaldan karşılamaktan mutluluk duyarız.

Kanallarımız:

* **Çağrı Merkezimiz: 0850 210 0 888**

(Sabit telefonlardan veya cep telefonlarından alan kodu çevirmeden arayın*)

* **Diğer Numaramız: 0216 585 8 888**

- Çağrı Merkezimiz haftanın 7 günü 24 saat hizmet vermektedir.

- Çağrı Merkezimiz ile yaptığınız görüşmeler iletişim hizmeti aldığınız operatör firma tarafından sizin için tanımlanan tarifeye göre ücretlendirilir.

- Sabit veya cep telefonunuzdan alan kodu tuşlamadan çağrı merkezi numaramızı arayarak ürününüz ile ilgili arzu ettiğiniz hizmet talep edebilirsiniz.

* **Whatsapp Numaramız: 0544 444 0 888**

* **Faks Numaramız: 0216-423-2353**

* **Web Adresimiz:**

- www.arcelik.com.tr

* **e-posta Adresimiz:**

- musterihizmetleri@arcelik.com.tr

* **Sosyal Medya Hesaplarımız:**

- <https://www.instagram.com/arcelik/>

- <https://twitter.com/arcelik>

- <https://www.facebook.com/arcelik/>

- <https://www.youtube.com/user/tvarcelik>

* **Posta Adresimiz:**

- Arçelik A.Ş. Karaağaç Caddesi No:2-6,
34445, Sütlüce / İSTANBUL

* **Bayilerimiz,**

- <https://www.arcelik.com.tr/arcelik-bayileri>

* **Yetkili Servislerimiz,**

- <https://www.arcelik.com.tr/yetkili-servisler>

- Tüm yetkili servis istasyonu bilgilerimiz, Ticaret Bakanlığı tarafından oluşturulan "Servis Bilgi Sistemi"nde (www.servis.gov.tr) yer almaktadır.
- Yedek parça malzemeleri yetkili servislerimizden temin edilebilir.

- Online servis randevusu almak için,

- <http://digital.arcelik.com.tr>

- Müşterilerimizden iletilen istek ve önerilerin Arçelik'e ulaştığı bilgisini, müşteri profili ayrımı yapılmaksızın kendilerine 24 saat içinde veririz.
- Müşteri Hizmetleri sürecimiz:
Müşterilerimizin istek ve önerilerini;
 - * **İzlenebilir, raporlanabilir, şeffaf ve güvenli tek bir bilgi havuzunda toplarız.**
 - * **Yasal düzenlemelere uygun, objektif, adil ve gizlilik içinde ele alır ve değerlendiririz.**
 - * **Bu geri bildirimleri süreçlerimizin daha mükemmel hale getirilmesinde kullanırız.**
- Arçelik olarak, mükemmel müşteri deneyimini yaşatmayı ana ilke olarak kabul eder, müşteri odaklı bir yaklaşım benimseriz.
- Bütün süreçlerimizi yönetim sistemi ile entegre ederek birbirini kontrol eden bir yapı geliştirilmesini sağlarız.
Yönetim hedeflerini de bu sistem üzerinden besleriz.

Aşağıdaki önerilere uymanızı rica ederiz.

- Ürününüzü aldığınızda Garanti belgesini Yetkili Satıcınıza onaylattırınız.
- Ürününüzü kullanma kılavuzu esaslarına göre kullanınız.
- Ürününüzü ile ilgili hizmet talebiniz olduğunda yukarıdaki telefon numaralarından Çağrı Merkezimize başvurunuz.
- Hizmet için gelen teknisyene "teknisyen kimlik kartı"nı sorunuz.
- İşiniz bittiğinde Yetkili servis teknisyeninden "Hizmet Fişi" istemeyi unutmayınız. alacağınız "Hizmet Fişi", ilerde ürününüzde meydana gelebilecek herhangi bir sorunda size yarar sağlayacaktır.
- Ürünün kullanım ömrü: 10 yıldır. (Ürünün fonksiyonunu yerine getirebilmesi için gerekli yedek parça bulundurma süresi)

Hizmet talebinin değerlendirilmesi

1

Müşteri Başvurusu



Web sitesi



0850 210 0 888
Çağrı merkezi



Yetkili Servis



musteri.hizmetleri
@arcelik.com



Yetkili Satıcı



Faks
0216 423 23 53

2

Başvuru kaydı

Başvuru Konusu
Müşteri Adı, Soyadı
Müşteri Telefonu
Müşteri Adresi

3

Hizmet talebinin alınması

- Hizmet talebi analizi
- Hizmet hakkında müşterinin bilgilendirilmesi (Keşif,nakliye,montaj,bilgi,onarım,değişim vb.)
- Hizmet hakkında gerekli işlemin gerçekleştirilmesi

4

Müşteri memnuniyetinin alınması

Memnun

Memnun
değil

5

Başvuru kaydının kapatılıp, bilgilerin saklanması

Bu kılavuzu okumadan ürününüzü çalıştırmayınız.

Ürününüz ile ilgili garanti şartları, kullanımı ve sorun giderme yöntemleri kılavuzda yer almaktadır.

Uygun Kullanım ve Garanti ile İlgili Dikkat Edilmesi Gereken Hususlar;

Aşağıda belirtilen sorunların giderilmesi ücret karşılığında yapılır. Bu durumlar için garanti şartları uygulanmaz;

1. Kullanım hatalarından kaynaklanan hasar ve arızalar,
2. Malın tüketiciye tesliminden sonraki yükleme, boşaltma, taşıma vb. sırasında oluşan hasar ve arızalar,
3. Malın kullanıldığı yerin elektrik (priz, gerilim, topraklama vb.), su (su basıncı, musluk vb.), doğalgaz, telefon, internet vb. şebekesi ve/veya altyapısı (gider, zemin, ortam vb.) kaynaklı meydana gelen hasar ve arızalar,
4. Doğa olayları ve yangın, su baskını vb. kaynaklı meydana gelen hasar ve arızalar,
5. Malın tanıtma ve kullanma kılavuzlarında yer alan hususlara aykırı kullanılmasından kaynaklanan hasar ve arızalar,
6. Malın, 6502 sayılı Tüketicinin Korunması Hakkındaki Kanununda tarif edilen şekli ile ticari veya mesleki amaçlarla kullanımı durumunda ortaya çıkan hasar ve arızalar,
7. Mala yetkisiz kişiler tarafından bakım, onarım veya başka bir nedenle müdahale edilmesi

Durumlarında mala verilmiş garanti sona erecektir.

Garanti uygulaması sırasında değiştirilen malın garanti süresi, satın alınan malın kalan garanti süresi ile sınırlıdır.

İthalatçı/İmalatçı: Arçelik A.Ş.

Menşei: Türkiye

GARANTİ ŞARTLARI

- Garanti süresi, malın teslim tarihinden itibaren başlar ve 2 yıldır.
- Malın tanıtma ve kullanma kılavuzunda gösterildiği şekilde kullanılması ve Arçelik A.Ş.'nin yetkili kıldığı servis çalışanları dışındaki şahıslar tarafından bakım, onarım veya başka bir nedenle müdahale edilmemiş olması şartıyla, malın bütün parçaları dahil olmak üzere tamamını; malzeme, işçilik ve üretim hatalarına karşı malın teslim tarihinden itibaren yukarıda belirtilen süre kadar garanti eder.
- Malın ayıplı olduğunun anlaşılması durumunda tüketici, 6502 sayılı Tüketicinin Korunması Hakkında Kanununun 11 inci maddesinde yer alan;
 - Sözleşmeden dönme,
 - Ücretsiz onarılmasını isteme,
 - Satış bedelinden indirim isteme,
 - Satılanın ayıpsız bir misli ile değiştirilmesini isteme, haklarından birini kullanabilir.
- Tüketicinin bu haklardan ücretsiz onarım hakkını seçmesi durumunda satıcı; işçilik masrafı, değiştirilen parça bedeli ya da başka herhangi bir ad altında hiçbir ücret talep etmeksizin malın onarımını yapmak veya yaptırmakla yükümlüdür. Tüketici ücretsiz onarım hakkını üretici veya ithalatçıya karşı da kullanabilir. Satıcı, üretici ve ithalatçı tüketicinin bu hakkını kullanmasından müstesilsen sorumludur.
- Tüketicinin, ücretsiz onarım hakkını kullanması halinde malın;
 - Garanti süresi içinde tekrar arızalanması,
 - Tamiri için gereken azami sürenin aşılması,
 - Tamirinin mümkün olmadığı için, yetkili servis istasyonu, satıcı, üretici yada ithalatçı tarafından bir raporla belirlenmesidurumlarında;

tüketici malın bedel iadesini, ayıp oranında bedel indirimi veya imkân varsa malın ayıpsız misli ile değiştirilmesini satıcıdan talep edebilir. Satıcı, tüketicinin talebini reddedemez. Bu talebin yerine getirilmemesi durumunda satıcı, üretici ile ithalatçı müstesilsen sorumludur.
- İlgili mevzuatlarda belirlenen kullanım ömrü süresince malın azami tamir süresi 20 iş gününü, geçemez. Bu süre, garanti süresi içerisinde mala ilişkin arızanın yetkili servis istasyonuna veya satıcıya bildirim tarihi, garanti süresi dışında ise malın yetkili servis istasyonuna teslim tarihinden itibaren başlar. Garanti kapsamı içerisindeki malın arızasının 10 iş günü içerisinde giderilememesi halinde, üretici veya ithalatçı; malın tamiri tamamlanıncaya kadar, benzer özelliklere sahip başka bir malı tüketicinin kullanımına tahsis etmek zorundadır. Benzer özelliklere sahip başka bir malın tüketici tarafından istenmemesi halinde üretici veya ithalatçılar bu yükümlülüğünden kurtulur. Malın garanti süresi içerisinde arızalanması durumunda, tamirde geçen süre garanti süresine eklenir.
- Malın kullanma kılavuzunda yer alan hususlara aykırı kullanımdan kaynaklanan hasar ve arızalar garanti kapsamı dışındadır.
- Tüketici, garantiden doğan haklarının kullanılması ile ilgili olarak çıkabilecek uyuşmazlıklarda yerleşim yerinin bulunduğu veya tüketici işleminin yapıldığı yerdeki Tüketici Hakem Heyetine veya Tüketici Mahkemesine başvurabilir.
- Satıcı tarafından bu Garanti Belgesinin verilmemesi durumunda tüketici, Ticaret Bakanlığı Tüketicinin Korunması ve ve Piyasa Gözetimi Genel Müdürlüğüne başvurabilir.

Üretici veya İthalatçı Firmanın;

Ünvanı: Arçelik A.Ş.
Adresi: Arçelik A.Ş. Karaağaç Caddesi No:2-6,
34445, Sütlüce / İSTANBUL
Telefonu: (0-216) 585 8 888
Faks: (0-216) 423 23 53
web adresi: www.arçelik.com.tr

Malın;

Markası: Arçelik
Cinsi: Elektrikli Süpürge
Modeli: TSZ 3282
Bandrol ve Seri No:
Garanti Süresi: 2 YIL
Azami Tamir Süresi: 20 İş günü

GENEL MÜDÜR

**Arçelik A.Ş.**

GENEL MÜDÜR YRD.

**Satıcı Firmasının:**

Ünvanı:
Adresi:
Telefonu:
Faks:
e-posta

Fatura Tarih ve Sayısı:
Teslim Tarihi ve Yeri:
Yetkilinin İmzası:
Firmanın Kaşesi:

Bu bölümü, ürünü aldığınız Yetkili Satıcı imzalayacak ve kaşeleyecektir.